



特長

- ヴァイサラHUMICAP® 湿度センサ技術による正確で信頼性の高い計測
- 交換可能なプローブ（現場校正が容易）
- 埃や大半の化学物質への耐性
- IP65クラスのカバー
- トレーサブルな英文校正証明書：湿度は3点、温度は1点
- TMT120およびTMT130（温度計測専用）もご用意
- クリーンルーム、高い要件のHVACや軽工業用途に最適

HMT120/HMT130 湿度温度変換器は、クリーンルームにおける湿度、温度のモニタリング向けに設計されました。また、高い基準や要件が求められるHVACや軽工業用途にも適しています。

オプション

- 湿度計測項目：相対湿度、露点/霜点、湿球温度、エンタルピー、絶対湿度、混合比、水蒸気圧、飽和水蒸気圧
- 2線式ループ電流出力または3線式電圧出力
- オプションの液晶ディスプレイ
- メンテナンス用にUSBケーブルを使いPC接続可能
- 壁取り付けタイプまたはセパレートタイプ
- 固定出力プローブを用意
- 屋外でも取り付け可能（ヴァイサラ取り付けキット、ラジエーションシールドDTR504Aを使用）

性能

HMT120およびHMT130変換器にはヴァイサラHUMICAP®湿度センサ技術を搭載しており、相対湿度を正確かつ確実に計測します。ヴァイサラHUMICAP®センサは、粉塵や大半の化学物質への耐性を備えています。

HMT120およびHMT130変換器のカバーは、クリーンルームでの使用に最適化されています。滑らかなカバー表面は清掃が簡単で、カバー素材は除染剤への耐性を備えています。また、結線は変換器背面からも可能です。

交換可能なプローブ

HMT120およびHMT130変換器は、完全に交換可能な湿度プローブを使用しています。プローブは簡単に取り外すことができ、新品と交換する際も変換器を調整する必要がありませんので、素早く簡単に変換器の再校正が行えます。プローブは、ヴァイサラのハンディタイプ計測器を参照し調整できます。

また、監視システムや信号線の検査向けに固定出力プローブもご利用いただけます。

オプション

HMT120およびHMT130変換器は、壁取り付けタイプとしても、セパレートタイプとしてもご利用いただけます。高温での使用やスペースに制約がある場所では、セパレートタイプが最適です。

選択した項目の計測結果は、選択した単位で液晶ディスプレイに表示されます。画面上では、計測項目が2列同時に表示されます。

技術情報

モデル

製品モデル	計測項目	出力
HMT120	RH + T	アナログ出力 x2、4~20mA (ループ電源供給)
HMT130	RH + T	アナログ出力 x2、0~1V、0~5V、0~10V、または0~10V間でユーザー指定
TMT120	T	アナログ出力 x1、4~20mA (ループ電源供給)
TMT130	T	アナログ出力 x1、0~1V、0~5V、0~10V、または0~10V間でユーザー指定

計測性能

相対湿度¹⁾

計測範囲	0~100%RH
精度 ²⁾³⁾	
0~+40°Cの場合	±1.5%RH (0~90%RH) ±2.5%RH (90~100%RH)
-40~0°Cおよび +40~+80°Cの場合	±3.0%RH (0~90%RH) ±4.0%RH (90~100%RH)
工場での校正不確かさ (+20°Cにおいて)	±1.1%RH (0~90%RH) ±1.8%RH (90~100%RH)
湿度センサタイプ	HUMICAP® 180R HUMICAP® 180V
長期安定性	±2%RH/2年
長期安定性 (一般空調設備下において)	±0.5%RH/年
温度	
計測範囲	-40~+80°C
温度範囲全域における精度：	
+15~+25°Cの場合	±0.1°C
0~+15°Cおよび +25~+40°Cの場合	±0.15°C
-40~+0°Cおよび +40~+80°Cの場合	±0.4°C
温度センサ	Pt1000 RTD クラス F0.1 IEC 60751

その他の出力パラメータ (オプション)

露点/霜点、湿球温度、エンタルピー、絶対湿度、混合比、水蒸気圧、飽和水蒸気圧

- 1) 温度専用モデルであるTMT120およびTMT130を除くモデルのRH仕様。
- 2) 非直線性、ヒステリシス、繰り返し性を含む。
- 3) HUMICAP® 180Vセンサの場合、動作温度-20~+80°Cでのみ精度は明示される。

動作環境

IP規格 (変換器本体)	IP65 ¹⁾
変換器本体 (ディスプレイなし)の動作温度範囲	-40~+60°C
変換器本体 (ディスプレイ付き)の動作温度範囲	-20~+60°C
HMP110プローブの動作温度範囲	-40~+80°C
保管温度範囲	-50~+70°C
化学物質が存在する環境でご使用される場合は、ご相談ください。	

- 1) HMP110プローブのIP65適合は、ステンレス焼結フィルタ (HM46670SP) または焼結PTFEフィルタ (注文コード: DRW244938SP) 使用時のみです。

入出力

HMT120およびTMT120 2線式変換器 (ループ電源供給)

電流出力信号	4~20mA
外部ループ電圧	10~30VDC (R _L = 0Ω) 20~30VDC (R _L < 500Ω)

HMT130およびTMT130 3線式変換器

電圧出力信号	0~1V、0~5V、0~10V、または0~10V間でユーザー指定
最小出力抵抗	1kΩ
シリアル出力	RS-485、非絶縁
リレー出力	1リレー (最大 50VDC、200mA)
供給電源	10~35VDC 15~35VDC (0~10V出力時)

24VDCにおける消費電流	8mA、リレー閉鎖型の場合 15mA
周囲温度+20°Cにおける校正後のアナログ出力に起因する最大追加誤差	フルスケール出力信号の±0.1%
アナログ出力の温度依存性	フルスケール出力信号の±0.005%

一般仕様

重量	270g
プローブケーブル長	3m、5m、10m - 最大50m
ディスプレイ (オプション)	解像度128 x 64、フルグラフィックス モノクロディスプレイ、バックライトなし

材質

変換器ハウジング	PBTプラスチック
ディスプレイ画面	PCプラスチック
プローブ本体	ステンレス (AISI 316)
プローブグリッドフィルタ	ABSプラスチック (クロムメッキ)

接続方式

入出力	端子接続 0.5~1.5mm ² (AWG 20~AWG 15)
プローブインターフェース	4ピン M8 メスパネルコネクタ

適合規格

EU指令	EMC,RoHS
EMC規格	EN 61326-1、基本電磁環境 CISPR 32/EN 55032、クラスB
基準適合マーク	CE,RCM

スペアパーツとアクセサリ

プローブ

湿度温度プローブ	HMP110 ¹⁾
湿度温度交換用プローブ	HMP110R ¹⁾
固定出力プローブ	HMP110REF ¹⁾

センサ

湿度センサ	HUMICAP180R
H ₂ O ₂ 環境向け触媒センサ	HUMICAP180V

センサ保護

プラスチックグリッドフィルタ	DRW010522SP
メンブレンフィルタ付き プラスチックグリッド	DRW010525SP
ステンレス焼結フィルタ	HM46670SP
ステンレス鋼グリッド付き	ASM212652SP
PTFEメンブレンフィルタ	
焼結PTFEフィルタ	DRW244938SP

プローブ取り付け

プローブ取り付けクランプ、 10個セット	226067
プローブ取り付けフランジ	226061
プローブホルダー (5個)	ASM213382SP

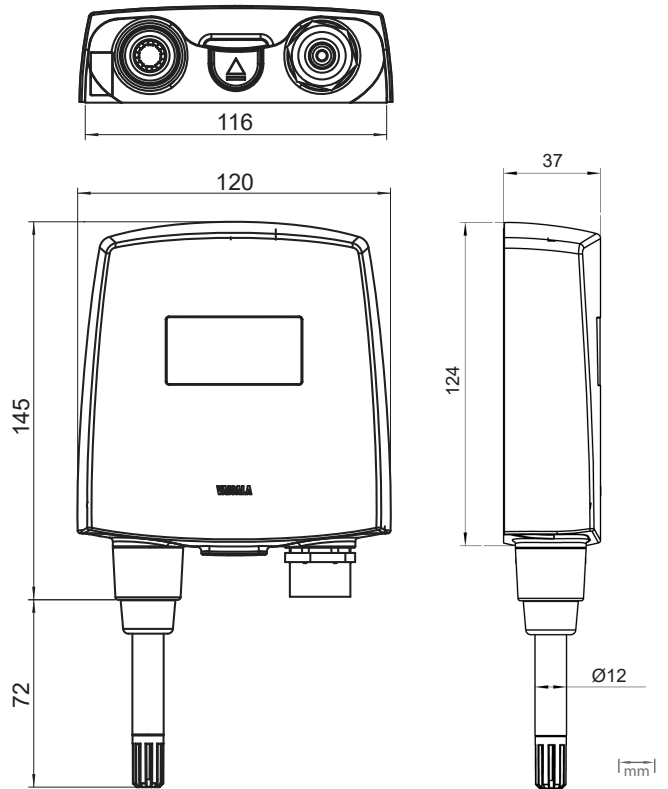
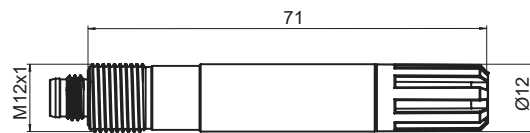
ケーブル

プローブケーブル 3m	HMT120Z300
プローブケーブル 5m	HMT120Z500
プローブケーブル 10m	HMT120Z1000
プローブケーブル 20m	HMT120Z2000
HM70 ケーブル	211339
USBシリアルインターフェース ケーブル	219685

変換器の保護と設置

ラジエーションシールド	DTR504A
レインシールドキット	215109
ダクト取り付けキット	215619

1) 別途オーダーフォームをご覧ください。



リモートプローブ(上図)およびHMT120、HMT130、TMT120、TMT130
変換器の寸法