



特長

- +180°Cまでの温度範囲で露点計測が可能
- 計測範囲：-40~+100°C $T_{d/f}$
- 露点計測精度：最大±2°C $T_{d/f}$
- センサパージにより長期安定性と化学物質への耐性が向上
- 結露環境での優れた耐久性
- 出力信号：Modbus RTU (RS-485)
- ヴァイサラIndigo製品およびInsightソフトウェアに対応
- トレーサブルな英文校正証明書付

ヴァイサラDRYCAP® DMP5 露点プローブは、高温環境における露点計測に適したモデルとして設計されています。プローブは長く丈夫なステンレス製で、オプションの取り付けフランジを使えば、オープンなどの断熱材を貫通して簡単に取り付けることができ、挿入長も調節できます。

高温プロセスで露点を直接計測

DMP5は、最大+180°Cの高温、低露点のプロセスで直接計測が可能な構造設計です。プローブはプロセスに直接設置できるため、サンプリングやヒートトレースの必要がありません。そのため、正確で安定した計測性能が維持されます。DMP5は、+140°Cまでの高温環境で高精度の計測が可能です。計測範囲としては+180°Cまで計測可能です。

DMP5には、精度と信頼性と安定性の高いヴァイサラDRYCAP®センサが組み込まれています。このセンサは結露に強く、汚染物質、オイルミスト、多くの一般的な化学物質に耐性があります。また、センサ加温機能が作動し、センサの結露を防ぎます。仮に結露した場合でも、DRYCAP®センサはすぐに乾燥し、速やかに性能を回復します。低露点環境では、センサの自動補正機能により高精度の計測を実現します。

化学物質の影響を最小限に抑えるセンサパージ

化学物質や洗浄剤の濃度が高い環境においても次の校正までの間の計測精度が維持されるよう、センサパージを作動できます。

センサパージは、センサを加温して有害な化学物質を除去するプロセスです。ケミカルパージは、手動で開始することも、一定の間隔で動作するように設定することもできます。

豊富な接続選択肢

このプローブは、RS-485シリアルバス経由でスタンドアロンのデジタルModbus RTU変換器として使用できます。また、Indigo変換器やIndigo80 ハンディタイプ指示計に接続することもできます。本プローブは、Windows®用ヴァイサラInsightソフトウェアに接続することで、機能設定、データアクセスな

どが容易に行え、校正作業もこれまで以上にスムーズに実施できます。詳細については、www.vaisala.com/ja/insight を参照してください。

ヴァイサラIndigo製品シリーズ

Indigo変換器は、Indigo対応計測プローブの機能を拡張します。変換器は、計測値をその場で表示だけでなく、アナログ信号、リレーまたはModbus TCP/IPプロトコルを介して自動化システムに送信することもできます。プローブと変換器の間のケーブル長は、最大30メートルまで延長できます。

Indigo80 ハンディタイプ指示計は、プローブの構成、トラブルシューティングだけでなく、スポットチェックやプロセスモニタリングにも最適です。詳細については、www.vaisala.com/ja/indigo を参照してください。

技術情報

計測性能

露点	
センサ	DRYCAP® 180S
計測範囲	-40~+100°C T _{d/f}
精度	±2°C T _{d/f} 下図参照

応答時間 63% [90%]¹⁾

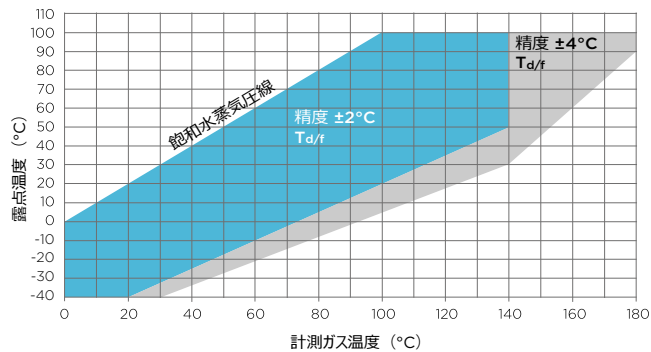
低露点から高露点へ	5秒[10秒]
高露点から低露点へ	45秒[5分]

温度	
計測範囲	0~+180°C ²⁾
精度 (+100°Cにおいて)	±0.4°C
温度センサ	Pt100 RTD クラス F0.1 IEC 60751

混合比	
計測範囲 (典型値)	0~1,000g/kg
精度 (典型値)	指示値の±12%

絶対湿度	
計測範囲	0~600g/m ³
精度	指示値の±10% (典型値)

- 1) 焼結フィルタでテスト済み。
- 2) センサ加温が有効である場合、湿度が80%RHを上回って加温のスイッチがオンになると、温度計測がロックされる。



露点精度と計測条件との関係

動作環境

プローブヘッドの動作温度範囲	-40~+180°C
プローブ本体の動作温度範囲	-40~+80°C
保管温度範囲	-40 ~ +80°C
計測環境	空気、窒素、水素、アルゴン、ヘリウム、酸素に対応 ¹⁾
プローブ本体のIP規格	IP66

- 1) その他の化学物質が存在する場合は、ヴァイサラにお問い合わせください。可燃性のガスがある場所では、安全規制を考慮してください。

入出力

動作電圧	15~30VDC
消費電流	10mA (標準)、500mA (最大)
デジタル出力	RS-485、非絶縁
プロトコル	Modbus RTU

計測項目

絶対湿度 (g/m ³)	相対湿度 (%RH)
絶対湿度 (g/m ³)	相対湿度 (水/氷) (%RH)
露点温度 (°C)	温度 (°C)
露点/霜点温度 (°C)	水分濃度 (ppm _v)
露点/霜点温度 (°C) 大気圧下	水分濃度 (高湿ベース) (vol-%)
露点温度 (°C) 大気圧下	質量水分率 (ppm _w)
露点温度差 (°C)	水蒸気圧 (hPa)
エンタルピー (kJ/kg)	飽和水蒸気圧 (hPa)
混合比 (g/kg)	

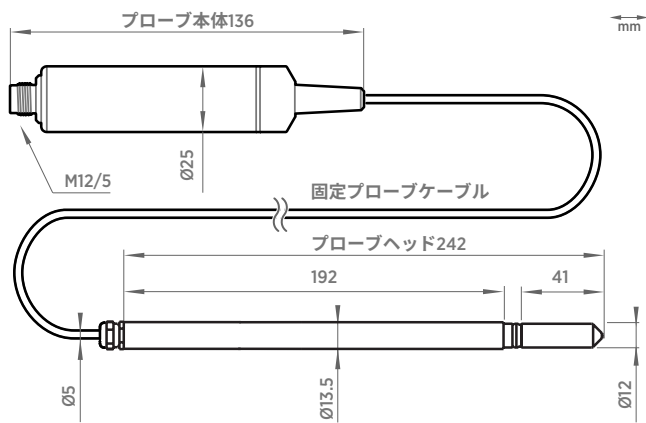
適合規格

EU 指令および法規制	EMC 指令 (2014/30/EU) 改正 RoHS 指令 (2011/65/EU および (EU) 2015/863)
EMC規格	EN 61326-1、工業環境
型式認定	DNV GL 校正証明書番号 TAA00002YT
コンプライアンスマーク	CE, 中国RoHS, RCM

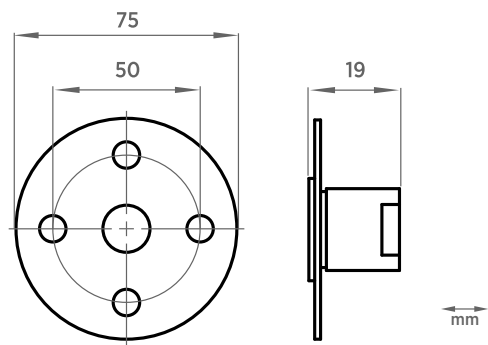


一般仕様

コネクタ	M12 5ピン A コード (オス)
質量	436g
プローブケーブル長	2m または 10m
材質	
プローブ	AISI 316L
プローブ本体	AISI 316L
ケーブル材質 (接ガス部)	FEP



DMP5の寸法



オプションの取り付けフランジ210696の寸法

アクセサリ

取り付けフランジ	210696
Indigo USB アダプタ ¹⁾	USB2

1) Windows用ヴァイサラInsightソフトウェアは、www.vaisala.com/insight で入手可能。