

## MMT310シリーズ オイル内水分変換器



2種類のプロープから選択可能 MMT317及びMMT318

### 特長

- オイル内の水分量を連続測定
- オイル内水分計測で15年の実績を持つ HUMICAP® センサ
- 潤滑油、作動油、絶縁油の水分量測定
- 優れた圧力及び温度耐性
- 絶縁油では ppm 値に換算して水分含有量を表示
- 小型で取り付けが容易
- NISTトレーサブル 英文校正証明書付き
- 用途：海運業界や製紙工場における絶縁油や潤滑装置のモニタリングなど

HUMICAP® オイル内水分変換器 MMT310は、オイル内の水分量を素早く確実にオンライン測定します。

### 信頼のヴァイサラHUMICAP®技術

MMT310シリーズはオイル内の水分測定を行う目的に開発された最新世代のHUMICAP®センサを搭載しています。耐薬品性に優れたセンサは、広範な測定範囲にわたり正確で信頼性の高い測定を実現します。

### 水分活性値を測定

MMT310はオイル内の水分を水分活性値 (aw) と温度 (T) に基づき測定します。

水分活性値はフリーウォーターが発生するリスクの有無を示します。水分活性値測定はオイルの種類、古さ、温度の諸条件に左右されません。

### 絶縁油ではppmに換算して水分含有量を表示

ppmは変圧器の絶縁油水分計測に従来から使用されている単位で、オイル中の平均質量濃度を示します。MMT310シリーズでは、鉱油系絶縁油のppm換算値をオプションで出力できます。

### 様々な用途と厳しい環境への対応

MMT310シリーズは、変圧器のほかに潤滑装置や油圧装置でも使用できます。MMT310で水分量をオンライン測定し、必要時にのみ分離器や油清浄器を起動させる使い方も可能です。

### 取り付けオプション

MMT318はプロープの長さが2種類あり、それぞれ設置位置の調整ができます。また、校正時に装置内の油を抜かず、プロープの差込み及び取外しが可能なボールバルブセットをオプションで選択できます。

MMT317は、オプションでスウェッジロック継手を選択できる小型耐圧プロープです。

### 複数の出力、1つのコネクタ

MMT310シリーズは、2つのアナログ出力と1つのRS-232シリアル出力が装備しています。信号出力と電源供給用ケーブルは共有のため、装置に接続するケーブルは1つのみです。

# 技術情報

## 測定項目

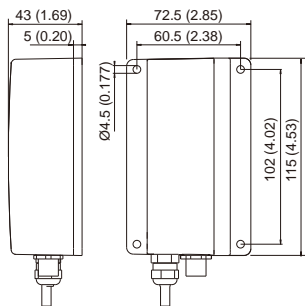
水分活性値	
測定範囲 $a_w$	0~1
精度 (非直線性、ヒステリシス、再現性を含む)	
0~0.9	±0.02
0.9~1.0	±0.03
90%応答時間 (+20°C、静止油中、ステンレス製フィルタ)	10分
センサ	ヴァイサラHUMICAP®
温度	
測定範囲	-40~+180°C (-40~+356°F)
公称精度 (+20°C)	±0.1°C (±0.18°F)
電子回路部の公称温度依存性	±0.05°C/°C (±0.005°F/°F)
センサ	Pt100 IEC751 1/3クラスB

## 電気的仕様

2つのアナログ出力、選択/拡張可能	0~20mA又は4~20mA
アナログ出力公称精度 (+20°Cにおいて)	±0.05%フルスケール
アナログ出力の公称温度依存性	0.005%/°Cフルスケール
シリアル出力	RS-232C
接続方式	RS-232C付8極コネクタ、電流出力(2チャンネル)、 $U_{in}$
動作電圧 $U_{in}$	24VDC (10~35VDC)
最小動作電圧 $U_{in}$	
RS-232C	10VDC
$I_{out}$ 0~20mA、4~20mA	11VDC+ ( $R_{load}/60$ ) VDC
消費電流 (20°C、24VDC供給において)	
RS-232C	20mA
$I_{out}$ 2x0~20mA	60mA

## 寸法

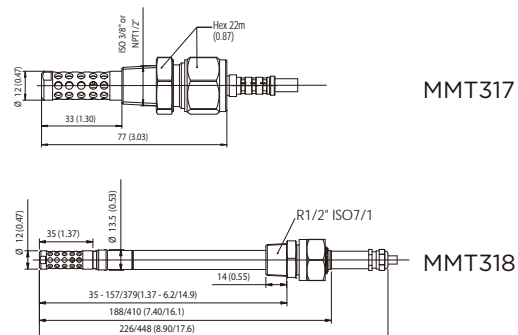
単位: mm (インチ)



## 一般仕様

電子回路部の動作温度範囲	-40~+60°C (-40~+140°F)
保管温度範囲	-55~+80°C (-67~+176°F)
MMT318の使用圧力範囲	0~40bar
(120°C以下、ボールバルブ使用時)	
MMT317の使用圧力範囲	0~10bar
外部負荷	$R_i < 500 \Omega$
材質	
トランスミッタハウジング	G-AISI 10Mg
トランスミッタベース	ABS/PC
ハウジングクラス	IP65 防滴型
ケーブル	5mケーブル付8ピンコネクタ 8ピンコネクタ雌ネジ ケーブル径4~8mm用接続部
センサ保護	ステンレス製グリッド標準フィルタ 高流量率用ステンレス製グリッドフィルタ > 1m/s
プローブケーブル長	
MMT317	0.5m, 2m, 5m, 10m
MMT318	2m, 5m, 10m
MMT317プローブ取り付け	
スウェジロック®	NPT1/2"、ISO3/8"又はISO1/2"
MMT318プローブ取り付け	
フィッティングボディ	ISO1/2"、NPT1/2"
ボールバルブセット	BALLVALVE-1
EMC基準EN61326-1、工業用途に適合	
備考: 電流出力使用時は、周波数帯110~165MHzで	
基準EN61000-4-3に従ってRFフィールド・サセプタビリティ・	
レベルは指定精度で3V/m (一般環境)のみです。	

HUMICAP®はヴァイサラ社の登録商標です。



**VAISALA**

詳細は以下よりお問い合わせください。  
www.vaisala.co.jp  
sales.japan@vaisala.com

Ref. B210831JA-B ©Vaisala 2012

本カタログに掲載される情報は、ヴァイサラと協力会社の著作権法、各種条約及びその他の法律で保護されています。私的使用その他法律によって明示的に認められる範囲を超えて、これらの情報を使用 (複製、送信、頒布、保管等を含む) をすることは、事前に当社の文書による許諾がない限り、禁止します。仕様は予告なく変更されることがあります。