



HMT370EXシリーズ 本質安全防爆構造 湿度温度変換器

ゾーン0およびゾーン20の危険場所での使用向け



特長

- 相対湿度と温度を計測し、露点温度、湿球温度、絶対湿度、混合比、水分濃度、水分質量分率、水蒸気圧、エンタルピーを出力
- 本質安全防爆構造 (Exi)
- 過酷な使用環境に耐える設計
- 温度範囲: -70~+180°C (プローブタイプによる)
- 高精度、優れた長期安定性、微小なヒステリシスのヴァイサラ HUMICAP® センサ
- LCDディスプレイ
- トレーサブルな校正 (英文校正証明書付)
- ヴァイサラ Insight ソフトウェアに対応

ヴァイサラHMT370EXシリーズ®本質安全防爆構造 湿度温度変換器は、危険場所での湿度計測に理想的なソリューションです。本質的安全防爆で堅牢な変換器は、ゾーン0などの最も高い危険度レベルに分類される環境においても安全で信頼性の高い計測を実現します。次世代のHMT370EX変換器は、ロングラン製品であるHMT360シリーズ変換器の交換品として使用できます。

交換可能なプローブと取り外し可能なプローブモジュール

HMT370EXは、異なる用途に合わせて様々なプローブをお選びいただけます。

- HMP371 - 壁取り付けタイプ
- HMP373 - 小型センサヘッドタイプ
- HMP374 - 高圧環境向け
- HMP375 - 高温環境向け
- HMP377 - 高湿環境向け
- HMP378 - 高圧パイプライン向け

プローブモジュールは取り外し可能で、校正の際は変換器全体を取り外すことなく、プローブ部分のみを取り外して校正したり新しいプローブに交換することができます。

新しいプローブに交換した際も、変換器部分から設定を復元できるため、再設定は不要です。

本質安全防爆で堅牢

HMT370EXシリーズは、変換器本体を危険場所内に設置することができ、爆発の危険性がある可燃性ガスまたは粉塵のある環境での連続使用に耐えうる設計となっています。耐久性に優れた設計かつ安定した動作性は、爆発の起きる危険がある環境下で湿度や露点を管理する上で、長期的なソリューションとなります。

ローカルディスプレイと Insight ソフトウェアによる簡単な設定

出力設定と計測校正および調整は、ローカルディスプレイから実行できます。詳細な計測設定が必要な場合は、アクセサリのUSBケーブルを使用して、変換器をヴァイサラ Insight ソフトウェアに接続できます。プローブと変換器本体を Insight ソフトウェアに接続して、1つのユニットとして一緒に、または別々に設定することも可能です。

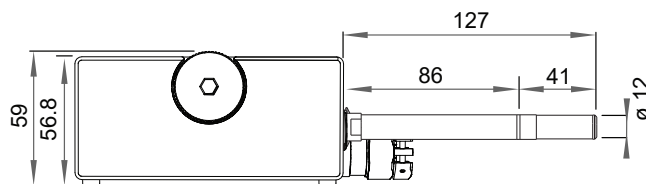
HMT370EXシリーズ 本質安全防爆構造 湿度温度変換器用 プローブ一覧

HMP371 壁取り付けタイプ

動作温度範囲	-40~+60°C
プローブ径	12mm



ステンレス製ネットフィルタ付きHMP371プローブ



寸法(mm)

HMP373 小型センサヘッドタイプ

テフロン被覆ケーブル使用時の -40~+120°C

動作温度範囲

ゴム被覆ケーブル使用時の -40~+80°C

動作温度範囲

プローブケーブル長 2、5、10m

プローブ径 12mm

取り付け

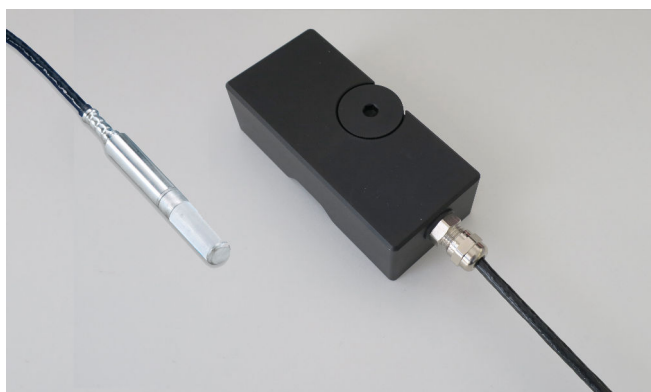
ダクト取り付けキット 210697

ケーブルグランド ARGO M20× HMP247CG

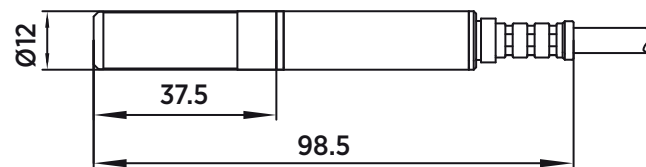
1.5

12mm プローブ用 Swagelok、SWG12NPT12

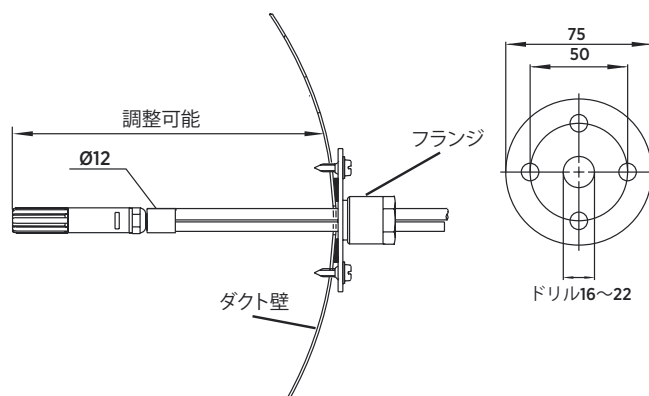
1/2 インチ NPT ネジ



小型のHMP373プローブは、狭い空間への設置に適しています。写真はテフロン被覆ケーブルタイプです。



寸法(mm)



左:ダクト用取り付けキット。右:取り付けフランジ。アルミニウム製/ステンレス製。

地域別のEx分類

ヨーロッパ (ATEX)	
ガス区分 EU (2014/34/EU)	II 1 G Ex ia IIC T4 Ga
粉塵区分	II 1 D Ex ia IIIC T ₂₀₀ 85°C Da
安全係数	U _i = 28VDC、I _i = 100mA、 C _i = 12.1nF、P _i = 700mW、 L _i = 16μH
環境仕様	
T _{amb}	-40~+60°C
P _{amb}	0.8~1.1bar
国際 (IECEx)	
ガス区分	Ex ia IIC T4 Ga
粉塵区分	II 1 D Ex ia IIIC T ₂₀₀ 85°C Da
安全係数	U _i = 28VDC、I _i = 100mA、 C _i = 12.1nF、P _i = 700mW、 L _i = 16μH
環境仕様	
T _{amb}	-40~+60°C
P _{amb}	0.8~1.1bar
日本 (CML)	
Ex 分類	Ex ia IIC T4 Ga Ex ia IIIC T ₂₀₀ 85°C Da CML 21JPN2417X
将来のリリースで計画されている地域分類	
USA	
カナダ	
中国	
韓国	

使用可能な変換器アクセサリ

アクセサリ	部品番号	モデル
ケーブル導入口アクセサリ		
ケーブルグランド M20×1.5、Ø5~11mm ケーブル用	265207SP	全モデル
ケーブルグランド M20×1.5、Ø10~14mm ケーブル用	265208SP	全モデル
コンジットフィッティング M16	265243SP	全モデル
コンジットフィッティング NPT1/2 インチ	265240SP	全モデル
ダミープラグ (Ex、2 個)	254931SP	全モデル
取り付け、配線、ケーブル、およびアダプタアクセサリ		
HMT360 レトロフィット 取り付けプレート	DRW253246SP	全モデル
変換器用 USB サービス ケーブル	219690	全モデル
1チャンネル用ツェナーバリア (2チャンネルの場合は2個注 文)	210664	全モデル
1チャンネル用ガルバニック 絶縁	212483	全モデル
1チャンネル用ガルバニック バリア	MTL5541	全モデル
2チャンネル用ガルバニックバ リア (ダブルチャンネル1個)	MTL5544	全モデル
HMK15 用校正アダプタ	211302	HMP371、 HMP373、 HMP374、 HMP377

使用可能なプローブアクセサリ

アクセサリ	部品番号	モデル
HMT370EX プローブを Insight に接続するための M12 Indigo USB アダプタ ケーブルアクセサリ	USB2	全モデル
ボールバルブISO1/2インチ ジョイント付 • +20°Cにおける圧力範囲：0~20bar（取り付け時最大10bar）	BALLVALVE-1	HMP378
ダクト取り付けキット	210697	HMP373 、 HMP377
取り付けフランジ	210696	HMP375
スプリットシール付きケーブルグランド（M20×1.5）	HMP247CG	HMP373 、 HMP375 、 HMP377
フィッティングボディ M22 ×1.5	17223SP	HMP374
フィッティングボディ NPT1/2 インチ	17225SP	HMP374
フィッティングボディ ISO1/2 インチ一体型	DRW212076SP	HMP378
フィッティングボディ NPT1/2 インチ一体型	212810SP	HMP378
12mm プロブ用 Swagelok フィッティング、1/2 インチ NPT ネジ	SWG12NPT12	HMP377
12mm プロブ用 Swagelok フィッティング、3/8 インチ ISO ネジ	SWG12ISO38	HMP377
12mm プロブ用 Swagelok フィッティング、1/2 インチ ISO ネジ	SWG12ISO12	HMP377
ネジアダプタ、ISO 1/2 インチから NPT 1/2 インチ	210662SP	全モデル
手動プレスツール	HM36854SP	HMP378/F/H