

## HMT120 / HMT130 湿度温度変換器



HMT120/130 (ディスプレイ付き、ディスプレイなし)

ヴァイサラのHUMICAP®湿度温度変換器HMT120・HMT130は、クリーンルームにおける湿度、温度のモニタリング向けに設計されました。また、高い基準や要件が求められるHVACや軽工業用途にも適しています。

### 性能

HMT120/130は、高い精度と信頼性で相対湿度の測定を行うHUMICAP®センサを内蔵しています。HUMICAP®は、埃や大半の化学物質に対する耐性を備えています。

変換器のカバーは、クリーンルームでの使用に最適化されています。滑らかなカバー表面は清掃が簡単で、カバー素材は

除染剤への耐性を備えています。また、結線は変換器背面からも可能です。

### 交換可能なプローブ

HMT120/130変換器は、完全に交換可能な湿度プローブを使用しています。プローブは簡単に取り外すことができ、新品と交換する際も変換器を調整する必要がありませんので、素早く簡単に変換器の再校正が行えます。プローブは、ヴァイサラのポータブル計測器を参照し調整できます。

また、監視システムや信号線の検査向けに固定出力プローブもご利用いただけます。

### 特長

- HUMICAP®180R湿度センサを搭載したヴァイサラのHUMICAP®テクノロジー
- 2線式ループ電流出力または3線式電圧出力
- 交換可能なプローブ (現場校正が容易)
- 高い精度と信頼性
- 埃や大半の化学物質への耐性
- オプションの液晶ディスプレイ
- メンテナンス用にUSBケーブルを使いPC接続可能
- 壁取り付けタイプまたはセパレートタイプ
- 固定出力プローブを用意
- 屋外でも取り付け可能 (ヴァイサラ取り付けキット、ラジエーションシールドDTR504Aを使用)
- IP65クラスのカバー
- NISTトレーサブル (英文校正証明書付き)
- クリーンルーム、高い要件のHVACや軽工業用途に最適

### オプション

HMT120・HMT130変換器は、壁取り付けタイプとしても、セパレートタイプとしてもご利用いただけます。高温での使用やスペースに制約がある場所では、セパレートタイプが最適です。変換器は、選択された項目の測定結果を、選択された単位で表示する液晶ディスプレイをオプションで搭載できます。画面上では、測定項目が2列同時に表示されます。

# 技術情報

## 性能

相対湿度	
測定範囲	0~100%RH
精度 (非直線性、ヒステリシス、繰り返し性を含む)	
温度範囲	0~+40°C
0~90%RH	±1.7%RH
90~100%RH	±2.5%RH
温度範囲	-40~0°C
0~90%RH	±3.0%RH
温度範囲	+40~+80°C
90~100%RH	±4.0%RH
工場での校正不確かさ (+20°C (+68°F) において)	±1.5%RH
湿度センサ	HUMICAP®180R
長期安定性	±2%RH/2年 (典型値)
温度	
測定範囲	-40~+80°C
温度測定の精度	
+15~+25°Cにおいて	±0.2°C
0~+15°Cおよび+25~+40°Cにおいて	±0.25°C
-40~+0°Cおよび+40~+80°Cにおいて	±0.4°C
温度センサ	Pt1000 RTD 1/3 クラスB IEC 751
動作温度範囲	
変換器本体 (表示部なし)	-40~+60°C
変換器本体 (表示器付き)	-20~+60°C
HMP110プローブ	-40~+80°C
保管温度範囲	-50~+70°C
電磁適合性	EN 61326-1およびEN 55022

## 電氣的仕様

HMT120 2線式変換器 (ループパワー式)	
電流出力信号	4~20mA
外部ループ電圧	10~30VDC ( $R_L = 0\Omega$ ) 20~30VDC ( $R_L < 500\Omega$ )
HMT130 3線式変換器	
電圧出力信号	0~1V、0~5V、0~10V または0~10V間でユーザー指定
最小出力抵抗	1k $\Omega$
シリアル出力	RS485、非アイソレート
リレー出力	1リレー (最大50VDC、200mA)
供給電源	10~35VDC 15~35VDC (0~10V出力時)
24VDCにおける消費電流	8mA、リレー閉鎖型の場合15mA
周囲温度+20°Cにおける校正後のアナログ出力に起因する最大追加誤差	出力信号±0.1% フルスケール
アナログ出力の温度依存性	出力信号±0.005% フルスケール

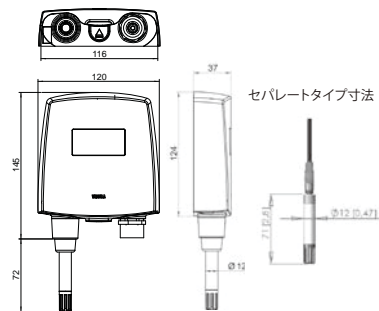
## 一般仕様

材質	
変換器ハウジング	PBTプラスチック
表示部窓	PCプラスチック
プローブ本体	ステンレス (AISI 316)
プローブグリッドフィルタ	ABSプラスチック (クロムメッキ)
ハウジングクラス	IP65
接続方式	
電氣的仕様	端子接続0.5~1.5mm <sup>2</sup>
プローブインターフェース	4ピンM8メスパネルコネクタ
センサケーブル長	3m、5m、10m—50mまで
表示部 (オプション)	解像度128x64、モノクロディスプレイ、バックライトなし
質量 (プローブを含む)	270g

## アクセサリ

湿度温度プローブ	HMP110*
固定出力プローブ	HMP110REF*
湿度センサ	HUMICAP®180R
プローブ取り付けフランジ	226061
プローブ取り付けクランプ、10個セット	226067
HMP110センサ保護	
グリッドフィルタ	DRW010522SP
メンブレンフィルタ付きグリッド	DRW010525
ステンレス焼結金属フィルタ	HM46670SP
プローブケーブル 3m	HMT120Z300
プローブケーブル 5m	HMT120Z500
プローブケーブル 10m	HMT120Z1000
ラジエーションシールド	DTR504A
レインシールドキット	215109
ダクト取り付けキット	215619
HMI41接続ケーブル	25917ZZ
HM70接続ケーブル	211339
USBシリアルインターフェースケーブル	219685

\*別途オーダーフォームをご覧ください



**VAISALA**

詳細は以下よりお問い合わせください。  
www.vaisala.co.jp  
sales.japan@vaisala.com

Ref. B211086JA-B ©Vaisala 2012

本カタログに掲載される情報は、ヴァイサラと協力会社の著作権法、各種条約及びその他の法律で保護されています。私的使用その他法律によって明示的に認められる範囲を超えて、これらの情報を使用 (複製、送信、頒布、保管等を含む) をすることは、事前に当社の文書による許諾がない限り、禁止します。仕様は予告なく変更されることがあります。