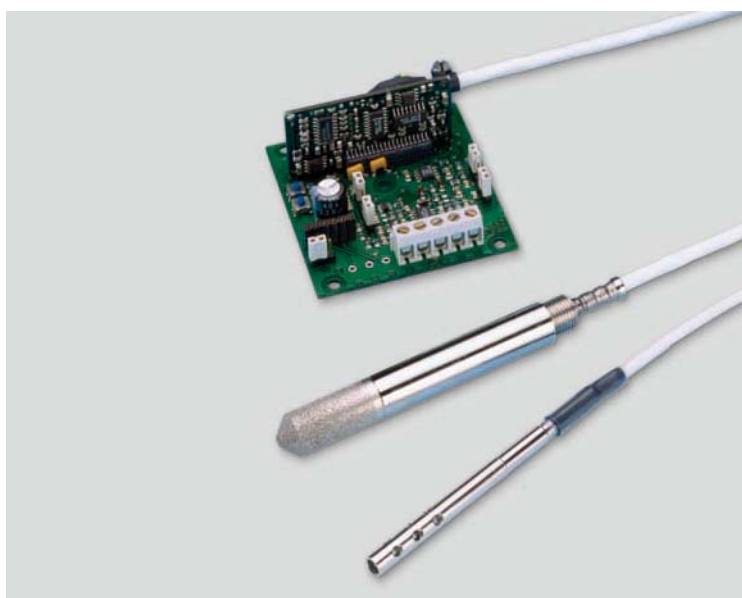


HMM210シリーズ 湿度変換モジュール 環境試験槽向け



ヴァイサラHUMICAP®湿度温度モジュールシリーズHMM210は、幅広い温度範囲で高速かつリアルタイムに測定を行います。モジュールは、環境試験槽やインキュベーターなど、厳しい環境で動作するOEM向けに特に適しています。

特長

- 3種類のプローブ
- 相対湿度 (RH) と温度 (T) プローブ
- 露点プローブはプローブ加熱機能を搭載。プローブ全体を数度高く加熱することにより結露を防ぎます。
- 上記の露点プローブには、相対湿度と温度が得られる温度プローブも付属しています。
- 3種類のモジュール
- さまざまなプローブとケーブル長
- オプションのケミカルパーズ機能が、過酷な化学的条件でも高い測定性能を維持します。
- 英文校正証明書つき

ヴァイサラHUMICAP®湿度温度モジュールHMM210シリーズは、環境試験槽、育成試験チャンバー、インキュベーターなど、厳しい環境下での湿度または露点測定を必要とするOEMアプリケーション向けに設計されています。

要求の厳しいアプリケーション

HMM210モジュールは、高湿度、幅広い温度範囲といった過酷な環境での使用に最適化されています。湿度センサの温度依存性を温度計測情報により補正し、低減します。また、高湿度と急激に変化する温度が重なり、センサヘッドに結露が生じる恐れがある極端な条件でも、モジュールは精度と信頼性を保ちます。

モジュールはとても多目的でフレキシ

ブルです。モジュールにより、相対湿度および温度測定、または露点計測のいずれかがさまざまな形態で行えます。すべてのモジュールがマイクロプロセッサをベースとした電子回路で、アナログまたはデジタルでの出力が可能です。

ユニークな加温プローブ

露点プローブで設定可能な加温プローブとコンポジットセンサは、周辺環境よりも常に数度高く加熱されています。特許取得のこの技術には、次のようなメリットがあります。

- プローブの温度を周辺環境より常に高く保つため、プローブに結露が生じません。
- 特に急激な温度変化にも迅速に応答します。
- 高湿度での安定性と精度を実現します。

ヴァイサラHUMICAP®センサとケミカルパーズ機能

HMM210モジュールは、最高の安定性を実現するヴァイサラHUMICAP®180Rセンサを使用しています。このセンサは、埃や化学物質の耐性に優れています。極めて高濃度の化学物質や洗浄剤が存在する条件には、オプションのケミカルパーズ機能があります。ケミカルパーズ機能によりセンサから汚染物質が蒸発し、センサは通常の状態に回復します。

技術情報

相対湿度

測定範囲	0~100%RH
精度 (非直線性、ヒステリシス、繰り返し性を含む)	±2%RH (0~90%RH) ±3%RH (90~100%RH)
90%応答時 (+20°C/+68°F 静止空气中、焼結金属フィルタ付)	60秒
電子回路部の公称温度依存性	0.02%RH/°C (0.02%RH/°F)
湿度センサ	HUMICAP®180R

温度

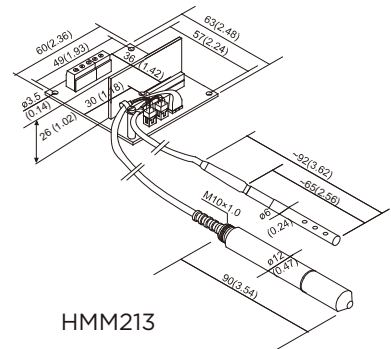
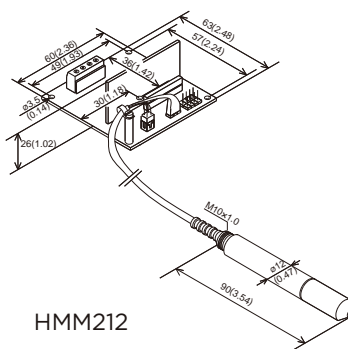
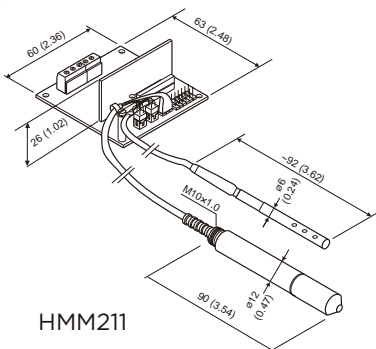
測定範囲	-70~+180°C (-94~+356°F)
電子回路部の公称精度 (+20°C)	±0.1°C (±0.18°F)
電子回路部の公称温度依存性	0.0025°C/°C (0.0025°F/°F)
RH+Tプローブの温度センサ:	
HMM211およびHMM213	Pt 100 RTD IEC 751 1/3クラスB
HMM212	Pt 1000 RTD IEC 751 1/3クラスB
追加温度プローブ	Pt 100 RTD IEC 751 1/4クラスB

出力

アナログ出力 2チャンネル	
HMM211	0~1V, 0~5V, 0~10V, 0~20mA
HMM212	4~20mA (ループ電源方式)
デジタル出力	
HMM213	RS232

寸法

単位:mm (インチ)



一般仕様

動作温度範囲	
プローブ	-70~+180°C (-94~+356°F)
電子回路部	-5~+55°C (+23~+131°F)
保管温度範囲 (電子回路部)	-40~+70°C (-40~+158°F)
センサ保護 (標準)	ステンレス焼結金属フィルタ
接続方式	端子接続 0.5~1.5mm ² 導線用

供給電源

動作電圧	24~35VDC
センサヘッドの加温またはセンサパージ (オプション) がない場合の消費電流	
HMM211及びHMM213	12mA (35VDC)

変換器構成

プローブ	モジュールとの互換性:		
	HMM211	HMM212	HMM213
相対湿度、温度	○	○	○
露点 (加温コンポジットセンサ)	○		○
温度	○		○
ケーブル長			
湿度温度/露点プローブ	65cm, 150cm, 300cm		
温度プローブ	150cm, 300cm		
ケミカルパージ	電源投入時に自動的にスタート		

HUMICAP®はヴァイサラ社の登録商標です。



詳細は以下よりお問い合わせください。
www.vaisala.co.jp
sales.japan@vaisala.com

Ref. B210901JA-B ©Vaisala 2012

本カタログに掲載される情報は、ヴァイサラと協力会社の著作権法、各種条約及びその他の法律で保護されています。私的使用その他法律によって明示的に認められる範囲を超えて、これらの情報を使用 (複製、送信、頒布、保管等を含む) をすることは、事前に当社の文書による許諾がない限り、禁止します。仕様は予告なく変更されることがあります。

