

HUMICAP®ハンディタイプ湿度温度計HM40



HM40湿度計は、スタンダードプローブおよびリモートプローブの2つのタイプからお選びいただけます。

ヴァイサラのHUMICAP®ポータブル湿度温度計HM40は、コンパクト、耐久性、コストパフォーマンスに優れています。HM40は、コンパクトで持ち運びに便利なハンディタイプの湿度計です。スポットチェックに最適で、使いやすく信頼性の高い測定を行い、さまざまなポータブル測定用途にご利用いただけます。ユーザーのニーズに合わせて、スタンダードプローブとリモートプローブの2つのタイプからお選びいただけます。

シンプルで使い方は簡単

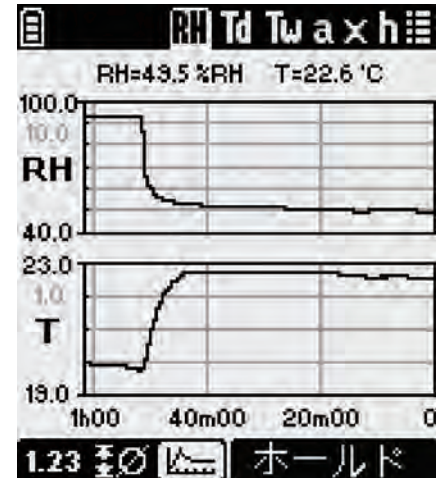
HM40は、わかりやすい大型グラフィック表示と使いやすいプッシュボタンを備えています。10ヶ国語による多言語ユーザーインターフェースは、シンプルで直感的な操作を可能にしました。また、ユーザーのニーズに応じて多種の設定が変更できます。

HM40は、相対湿度や温度以外にも5つの測定項目が測定可能で、全項目でメートル法、非メートル法両方の単位でご利用いただけます。

HM40の電源は単三乾電池2本です。USB接続つき外部ニッケル水素電池充電器、および充電式ニッケル水素電池がオプションでご利用いただけます。また、便利なベルトクリップとキャリングケースが製品に同梱されています。

再校正が容易

HM40の校正は簡単です。再校正の際には、製品をヴァイサラのサービスセンターにご返送いただくか、直近に校正された交換可能なHMP113測定プローブを接続すれば完了です。また、ヴァイサラの湿度校正器HMK15をご利用いただくことにより、ユーザーが現場でHM40を校正することも可能です。



グラフ表示により、指示値が安定したことが一目でわかります。

メリット

- コンパクトで持ち運びできる
使いやすいハンディタイプの計測器
- 広範な計測範囲と多様な測定項目を備えた汎用計測器
- スタンダードプローブモデルとリモートプローブモデルをご用意
- スポットチェックに最適

特長

- 測定範囲: 0~100%RH
- 動作温度範囲: -10~+60°C
- 実績のあるヴァイサラ HUMICAP®18ORセンサを内蔵
- 互換性のあるHMP113計測プローブはユーザーによる校正が可能
- 計測が安定したかを確認できるグラフ表示
- ホールドボタンを押すと、画面上の指示値を保存
- 10カ国語の多言語ユーザーインターフェース (英語、ドイツ語、フランス語、日本語、中国語、ポルトガル語、スペイン語、ロシア語、フィンランド語、スウェーデン語)

技術情報

性能

相対湿度範囲	
測定範囲	0~100%RH
精度 (非直線性、ヒステリシス、繰り返し性を含む)	
0~+40°Cにおいて	±1.5%RH (0~90%RH) ±2.5%RH (90~100%RH)
-10~0°Cおよび+40~+60°C において	±3.0%RH (0~90%RH) ±4.0%RH (90~100%RH)
工場での校正不確かさ (+20°Cにおいて)	±1.5%RH
プラスチックグリッドフィルタにおける 湿度測定応答時間 (90%)	17秒
安定性	±2%RH/2年
湿度センサ	HUMICAP®180R
温度	
測定範囲	-10~+60°C
測定範囲における精度	
0~+40°Cにおいて	±0.2°C
-10~0°Cおよび+40~+60°C において	±0.4°C
温度センサ	Pt1000 RTD 1/3 クラスB IEC 751

一般仕様

質量 (アルカリ電池を含む)	
スタンダードプローブ	230g
ハンドル	330g
材質	
本体	PC/ABS混合樹脂、 アクリル製ディスプレイレンズ
プローブホルダー	PC/ABS混合樹脂 (グレー)
プローブ	PC/ABS混合樹脂 (ホワイト)
フィルタ	PC (ガラス強化タイプ)
ハウジングクラス	
指示計用	IP54
機械的落下への耐久性	0.54m (プローブ装着時) 1.0m (プローブ未装着時)

一般仕様

起動時間	3秒
電池	単三乾電池2本、1.5V
測定項目	Td, Tw, a, x, h
表示言語	日本語、英語、ドイツ語、フランス語、 フィンランド語、スペイン語、スウェーデン語、 中国語 (簡体字)、ロシア語、ポルトガル語
表示部	LCD (140 x 160ピクセル)
バッテリー動作時間	公称100時間 (バックライトなし)
使用温度範囲	-10~+60°C
指示計およびプローブの保存温度範囲	-30~+70°C
電磁適合性	EMC基準 EN61326-1、ポータブル機器に適合

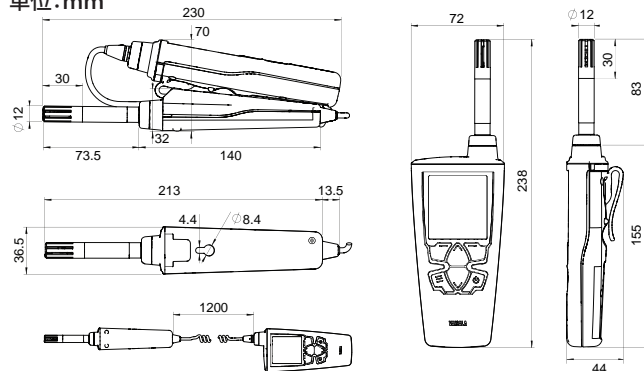
アクセサリおよびスペアパーツ

HM40用HMP113プローブ*	ヴァイサラHM40オーダーフォーム をご覧ください。
HM40用ハンドルおよびケーブル	HM40HANDLE
HMP113取り付け用プラスチックナット (3個)	DRW238590SP
ニッケル水素充電電池 (4個)	229247SP
USB接続つき外部電池充電器および電池2個	229249SP
HM40用キャリングケース (指示計およびプローブ)	235849SP
HMP113プローブ用プラスチックグリッドフィルタ	DRW236214SP
HMP113プローブ用メンブレンフィルタ付き プラスチックグリッド	230727SP
ベルトクリップ (3個)	227710SP
電池カバー (3個)	225688SP

* HM40用プローブをご注文の際は、HM40オーダーフォームをご覧ください。
HMP113プローブは対応するソフトウェアの設定がないため使用いただけません。

寸法

単位: mm



VAISALA

詳細は以下よりお問い合わせください。
www.vaisala.co.jp/contact

Ref. B211064JA-B ©Vaisala 2012

本カタログに掲載される情報は、ヴァイサラと協力会社の著作権法、各種条約及びその他の法律で保護されています。私的使用その他法律によって明示的に認められる範囲を超えて、これらの情報を使用 (複製、送信、頒布、保管等を含む) をすることは、事前に当社の文書による許諾がない限り、禁止します。仕様は予告なく変更されることがあります。

CE