

MM70 スポットチェック用 ハンディタイプオイル内水分計



MM70はオイルを使用するシステムの予防保全に適しています。水分活性値の計測によりフリーウォーター発生危険性を数値化し、潤滑油システムのトラブルを事前に防ぎます。

特長

- オイルの種類、使用期間、温度の諸条件に左右されない計測が可能
- インラインプロセスでボールバルブを介してチェックし、稼働中のオイル排出が不要
- 堅牢で信頼性の高い設計
- 優れた圧力及び温度耐性
- データロギング機能付、PCに転送可能
- HUMICAP®センサはオイル内水分計測で15年以上の確かな実績
- ヴァイサラのオイル内水分計（据付タイプ）と互換性あり
- 再校正用の基準オイルが不要
- NISTトレーサブル（英文校正証明書付）

MM70 HUMICAP®ハンディタイプオイル内水分計は信頼性の高いオイル内水分計測を可能にします。

インラインプロセスで ボールバルブを介してチェック

プローブはボールバルブを介してプロセスパイプ内に直接挿入できるため、稼働中のシステム内のオイルを排出する必要がありません。

水分活性値を計測

MM70は、オイル内の水分を水分活性値 (aw) と温度 (T) で計測します。

水分活性値は、フリーウォーター発生リスクの有無を直ちに示します。この計測は、オイルの種類、使用期間、温度の諸条件に左右されません。

ppm値に換算して 水分含有量を表示

MM70は水分活性値に加え、鉱物性トランスオイル内の水分含有量をppm値に換算し

て表示することが可能です。

数値とグラフ表示

MM70は、多言語の表示メニューとバックライト付LCDディスプレイが内蔵されています。

計測パラメーターは数値とグラフ表示が可能で、表示された計測データは指示計のメモリに記録されます。また、アナログ出力のオプションも選択いただけます。

PCへの接続が可能

オプションのMI70 Link Windows®ソフトウェアにより、保存された測定データやリアルタイムデータをMM70からUSB経由でPCに転送することが可能です。

信頼のヴァイサラ HUMICAP®技術

MM70は最新世代のヴァイサラHUMICAP®センサを搭載し、オイル内の厳しい環境での計測に対応します。このセンサの優れた耐性は、広範な計測環境においても、正確で信頼性の高い計測を可能にします。

迅速な校正サービス

プローブはヴァイサラのサービスセンターに送付いただければ、再校正が可能です。

また、標準的な相対湿度用の校正器でお客様ご自身で校正いただくこともできます。

複数プローブの同時使用が可能

2種類のプローブを同時に接続することができます。メンテナンス部門でご使用される場合は、ヴァイサラの露点計や、関連の湿度プローブを、複数の用途にご使用できます。

例えば、露点計測用プローブは洗浄後の乾燥したタンク内での水分計測に適しています。

技術情報

測定項目

水分活性値	
測定範囲 a _w	0~1
精度 (非直線性、ヒステリシス、再現性を含む)	
飽和塩溶液 (ASTM E104-85) に対して校正した場合	
0~0.9	±0.02
0.9~1.0	±0.03
高品質に校正された湿度標準に対して校正した場合に達成し得る最高精度	
0~0.9	±0.01
0.9~1.0	±0.02
90%応答時間 (+20°C (+68°F)、静止油中、ステンレス製フィルタ)	10 分
センサ	ヴァイサラ HUMICAP®
推奨校正期間	1 年
温度	
測定範囲	-40~+100°C (-40~+212°F)
公称精度 (+20°C において)	±0.2°C (±0.36°F)
電子回路部の公称温度依存性	±0.005°C/°C (±0.005°F/°F)
センサ	Pt100 IEC 751 1/3 class B
公称長期安定性 (典型値)	0.01a _w 以下/年

使用環境

プローブ	
電子回路部の動作温度範囲	-40~+60°C (-40~+140°F)
圧力範囲	最大 20bar
ボールバルブ取り付け時	最大 10bar
オイル流量範囲	最大 1m/秒
指示計	
動作温度範囲	-10~+40°C (+14~+104°F)
動作湿度範囲	結露がないこと
電磁適合性	
EMC基準 EN61326-1、計測管理および実験用電気機器 — EMC対策、産業環境に適合	

入出力

バッテリー	充電式バッテリーパック (ACアダプター付き) または単3アルカリ乾電池4本
バッテリー動作時間	
連続使用	48時間 (+20°C (+68°F) において)
データ収録時	収録間隔によって1ヶ月まで
表示言語	日本語、英語、中国語、スペイン語、ドイツ語、ロシア語、スウェーデン語、フィンランド語
表示部分	LCD バックライト付き、全グラフィック表示、文字高16mm以下

アナログ出力	0~1VDC
アナログ出力分解能	0.6mV
PCインタフェース	MI70 Linkソフトウェア、USBケーブル、もしくはシリアルポートケーブル
データ収録容量	2700ポイント
アラーム機能	アラーム音

一般仕様

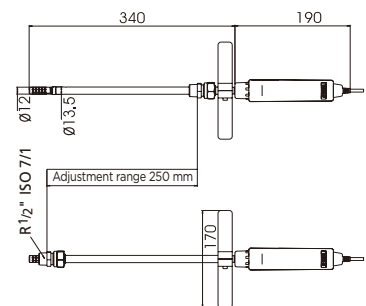
プローブ	
ハウジングクラス	IP65 (NEMA 4)
ハウジング材質	ABS/PC
プローブ材質	ステンレス (AISI316L)
プローブケーブル長	1.9m (オプションで10m延長ケーブルあり)
質量	506g
指示計	
ハウジングクラス	IP54
質量	400g
プローブ接続数	1または2

アクセサリ

キャリングケース	MI70CASE2
ボールバルブセット (フィッティングボディ付)	HMP228BVS
延長ケーブル 10m	213107SP
変換器接続ケーブル	
MMT162	219980
MMT310	DRW216050
MMT330	211339
MI70 Link ソフトウェア (USBケーブル付)	219687
MI70 Link ソフトウェア (シリアルポートケーブル付)	MI70LINK
アナログ出力ケーブル	27168ZZ
センサ保護	HM47453SP
露点計測用プローブ	DMP74A/B
相対湿度計測用プローブ	HMP75、HMP76、HMP77

寸法

単位: mm (インチ)



HUMICAP®はヴァイサラの登録商標です。

VAISALA

詳細は以下よりお問い合わせください。
www.vaisala.co.jp
sales.japan@vaisala.com

Ref. B210960JA-B ©Vaisala 2012

本カタログに掲載される情報は、ヴァイサラと協力会社の著作権法、各種条約及びその他の法律で保護されています。私的使用その他法律によって明示的に認められる範囲を超えて、これらの情報を使用 (複製、送信、頒布、保管等を含む) をすることは、事前に当社の文書による許諾がない限り、禁止します。仕様は予告なく変更されることがあります。

CE