

ヴァイサラ現在天気計 PWD52

自動観測ネットワークは、最大限の信頼性で機能しなければなりません。海洋、航空観測システムは、極めて過酷な条件下でも機能することが求められます。また気象観測に携わる機関のお客様は、運用する機器の生産性や性能上の課題に対応しなければなりません。堅牢性、信頼性、汎用性を兼ね備えたヴァイサラの現在天気計PWD52は、これらのニーズにお応えします。PWD52は、広い視程測定範囲と、信頼のおける現在天気報告を行います。



特長

- 正確でトレーサブルな卓越視程の測定
- 降水タイプを検出
- 降雨強度、降雨量を測定
- 積雪量を測定
- 優れた耐久性と信頼性
- 気象耐性の高い設計により、メンテナンスの手間を低減
- 取り付けやシステム統合が容易

高精度の視程測定

極めて精度の高い透過率計を基準として校正されたPWD52は、気象光学距離 (MOR) の測定に、定評ある前方散乱式を採用しています。センサの光学レンズは汚れを防ぐように十分に保護されています。光学部品は下方を向いており、フードがレンズを降水、水しぶき、埃から保護します。どんな気候にも耐えうる設計により、極めて精度の高い測定結果を維持します。



定評ある測定方式

PWD52は、ヴァイサラRAINCAP®のセンサ要素を使用して、降水時の水分含有量を正確に評価することにより、降水タイプを推定し、その情報を光学的な前方散乱、温度測定を合わせて処理することにより降水タイプを決定します。これら3つの独立した測定は、洗練されたアルゴリズムを経由して処理され、WMOやNWSのコード表に基づき降水タイプを正確に評価します。

優れた耐久性と信頼性

PWD52は、3つの測定方法を、連続、独立、同時に使用します。複数のソースから補足データを処理する洗練されたアルゴリズムにより、降水タイプの識別には信頼性があります。これらの要素が一つになり、極めて信頼性の高いデータが作成されます。

下方に向けたセンサのフードは汚れから光学面を保護しますので、メンテナンスの手間やコストの軽減を可能にします。

オプションのフードヒーターにより、光路への氷や雪の蓄積を防ぎます。

確かな実績

現在世界各地で、数千台以上のPWDシリーズのセンサが設置されています。これらの設置には、厳正な試験プログラムが実施されてきました。PWDセンサは、現場でも極めて低い故障率の維持を達成しています。PWDセンサは、海上から砂漠、空港から沿道まで、最悪の気候や最も要件の厳しい条件において耐久性を実証しています。



技術情報

視程測定

測定方式	前方散乱式測定
測定範囲 (MOR)	10~35000m
精度	10m~10000mにおいて ±10% 10km~35kmにおいて ±20%

現在天気

識別項目	7つの降雨型 (雨、凍雨、霧雨、着水性霧雨、みぞれ、雪、雹) 霧、もや、煙霧(煙、砂)、降水なし
レポート	WMO 4680 (SYNOP)、4678 (METAR)、 NWSコード表、 WMO4680コード表記載の49の さまざまなコードをサポート

降雨測定

方法	降水タイプ、降水強度、降水量、降雪量
降雨検出感度	0.05mm/h以下、10分以内

電氣的仕様

電源供給	12~50VDC (電子機器) 24VACまたは24VDC (オプションのフードヒーター用)
消費電力	6W
オプション	
輝度センサ	2W (24V)
フードヒーター	65W (24V)
出力	RS-232またはRS-485 (2線式)、 プログラム可能リレー制御 (オープンコレクター) 3基、 視程の警報閾値および遅延の設定が可能、 故障アラームリレー0~1mA、 4~20mA アナログ電流



PWD52は、気象・環境観測ネットワークに適しています。

使用環境

使用温度範囲	-40~+60°C (-40~+140°F)
使用湿度範囲	0~100%RH
保護クラス	IP66

電磁適合性

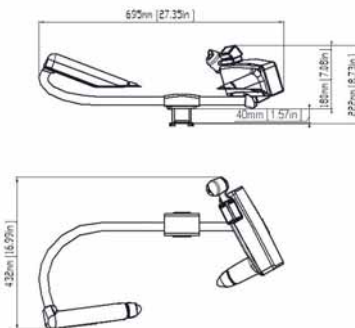
CEに準拠

適合性は下記のEMC指令に従って検証済み

検証項目	標準
放射特性	CISPR 16-1, 16-2
放射感知性	IEC 61000-4-3, 10V/m
伝導特性	CISPR 16-1, 16-2
伝導感知性	IEC 61000-4-6
EFT感知性	IEC 61000-4-4
ESD感知性	IEC 61000-4-2
サージ特性	IEC 61000-4-5

機械部分

質量	3kg (6.61 lb.)
サイズ	222mm (h) x 695mm (w) x 432mm (d) (8.73" (h) x 27.35" (w) x 16.99" (d))



アクセサリ

電源供給つきインターフェースユニット	115/230VAC
ポールマスト	
冬季用フードヒーター	
マスト取り付け用サポートアーム	
マストトップ取り付け用ポールクランプキット	
輝度センサ PWL111	
校正セット PWA12	
メンテナンスケーブル 16385ZZ	

RAINCAP®はヴァイサラ社の登録商標です。

VAISALA

詳細は以下よりお問い合わせください。
www.vaisala.co.jp
sales.japan@vaisala.com

Ref. B211065JA-A ©Vaisala 2011

本カタログに掲載される情報は、ヴァイサラと協力会社の著作権法、各種条約及びその他の法律で保護されています。私的使用その他法律によって明示的に認められる範囲を超えて、これらの情報を使用（複製、送信、頒布、保管等を含む）をすることは、事前に当社の文書による許諾がないかぎり、禁止します。仕様は予告なく変更されることがあります。

