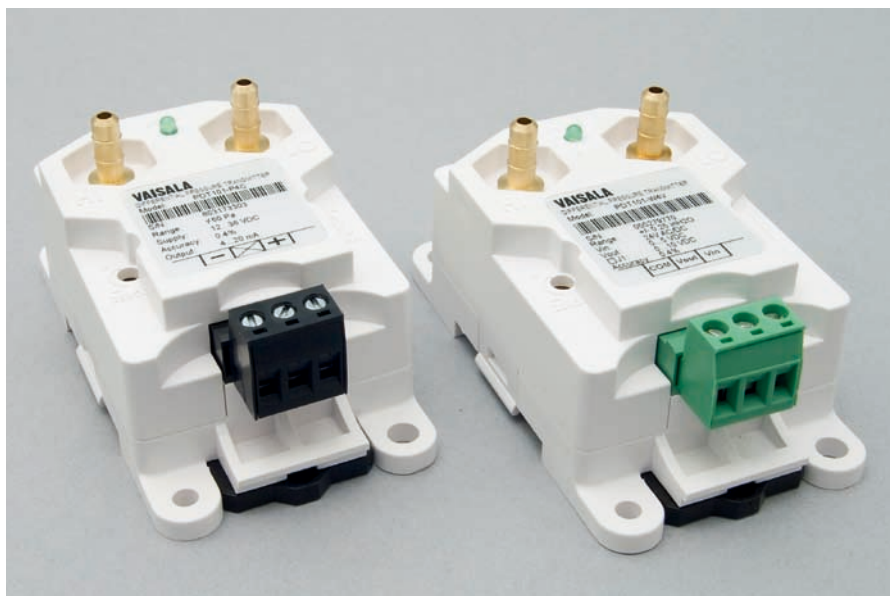


PDT101 ヴァイサラ微差圧トランスミッター



ヴァイサラ微差圧トランスミッターPDT101 — 電流出力(黒)／電圧出力(緑)

特長

- 壁面、DINレール、パネルへの取り付けが容易
- 2つの圧力範囲表示 (PaおよびインチH₂O)
- ゼロ・スパン調整用ポテンショメーター
- 1/4インチ真鍮製チューブ接続部
- LEDステータスインジケーター
- クリティカルな規制環境向けに設計
- ユーロスタイル脱着式コネクタ
- NISTトレーサブル (英文証明書付き)

動作環境

ヴァイサラ微差圧トランスミッターPDT101は、高い精度が求められるライフサイエンスやハイテク分野のクリーンルーム用に設計されています。PDT101はヴァイサラVetiteq環境モニタリングシステムへの統合に最適です。これにより、規制分野でのクリティカル環境の計測、モニタリングを行えます。

性能

スパンの0.4%の精度で、卓越した精度、感度、安定性により信頼性と再現性に優れた計測を行います。センサにはマイクロ加工の極薄シリコンダイヤフラムを採用し、センサ固有の再現性と安定性を実現。精密なクリーンルーム環境の正確な測定と制御を可能にします。PDT101トランスミッターは、電圧出力(3線式)または電流出力(2線式)の2タイプからお選びいただけます。

PDT101モデルにはゼロ・スパン調整ネジが付いています。どちらの調整も本体前面より行えます。

用途

PDT101は、ライフサイエンス、半導体、電子機器分野のクリーンルーム環境での使用に適しています。データの連続性、記録性、冗長性が求められる規制環境へ対応するために用いられる環境モニタリングシステムの一部としてPDT102は最適です。コンパクトなデザインでクリーンルームや隣接する通路への取り付けに適しているほか、通電状態のスポットチェックが手軽にできるLEDインジケーターが付いています。

技術情報

性能

計測範囲(双方向)	±60Pa ±0.25インチH ₂ O
過圧力	
耐圧	1.0bar
バースト圧	1.7bar
静圧	1.7bar
圧力タイプ	差圧、ゲージ圧、真空圧、複合圧
精度(ターミナルポイント: 直線性、ヒステリシス、 再現性の影響を含む)	スパンの0.4%
長期安定性	スパンの0.5%/年未満
応答時間(10~90%)	250ミリ秒
ウォームアップ時間	15秒
補正温度範囲	+2°C~+54°C
温度依存性	±0.54%/10K (基準20°C)

取り付け姿勢

誤差(ゼロ調整可) $\leq 1\%/g$
(垂直姿勢での校正を標準とする)

調整(本体前面より調整可)

ゼロ点 $\pm 5\%$ スパン
スパン点 $\pm 3\%$ スパン

動作環境

動作温度	-18°C~+70°C
保管温度	-40°C~+82°C
電磁適合性(EN 61326-1)	ベーシックイミュニティテスト適合

入出力

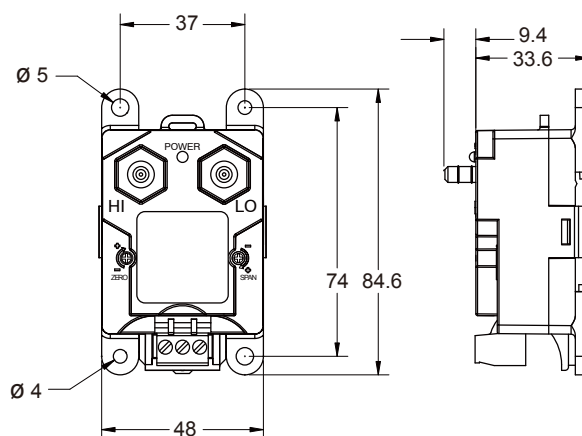
プロセス接続部	1/4インチバープ継手
出力信号	
2線式	4~20mA
3線式	0~5VDC (ユーザーが0~10VDCに選択可)
動作電圧	
2線出力4~20mA	12~36VDC
3線出力0~5VDC	11.5~36VDC
3線出力0~10VDC	14~36VDCまたは24VAC
4~20mAの最大ループ抵抗	$\leq (\text{供給電圧} - 12V) / 0.022A$
供給電流	4~20mA出力信号に最大20mA
視覚によるプロセス診断	LEDビジュアルインジケータ
電氣的接続	ユーロスタイルプラグ 脱着式ターミナルブロック 12~26AWGワイヤに対応 (0.13~3.31mm ²)

基本構造

媒体(測定ガス)	汚れのない乾燥した空気、 非導電性・非腐食性の気体
材質	
プロセス接続部	真鍮
センサ素子	シリコン、アルミ、ガラス
ケース	NEMAタイプ1防火ABS1 (UL94-5VAに適合)
取り付け	ねじによる壁取り付け またはDINレール(EN50022)
ハウジングクラス	IP40
重量	0.07kg

寸法

ミリ寸法



PDT101ご注文情報

PDT101 - XXX

計測範囲: **P** (±60Pa) または **W** (±0.25インチH₂O)

精度: **4** (0.4%スパン)

出力: **C** (電流) または **V** (電圧)

VAISALA

詳細は以下よりお問い合わせください。
www.vaisala.co.jp
sales.japan@vaisala.com

Ref. B211082JA-A ©Vaisala 2011

本カタログに掲載される情報は、ヴァイサラと協力会社の著作権法、各種条約及びその他の法律で保護されています。私的用途その他法律によって明示的に認められる範囲を超えて、これらの情報を使用(複製、送信、頒布、保管等を含む)をすることは、事前に当社の文書による許諾がない限り、禁止します。仕様は予告なく変更されることがあります。

CE