

GMT220シリーズ CO₂変換器 産業プロセス用



GMTシリーズ変換器は湿度の高い厳しい環境下での測定にも対応しております。

特長

- シリコンベースの NDIR センサ
ヴァイサラ CARBOCAP® を内蔵
- IP65 レベルの防塵防滴構造
- 複数の測定範囲が選択可能
- 取り付けが簡単
- スタンダードなアナログ出力と
2種類のリレー構成が可能

主な用途

- 植物プラントや果物貯蔵庫
- 温室やきのこ農園
- 安全警報装置や漏洩監視システム
- 厳しい環境下にある一般空調システム

ヴァイサラCARBOCAP® CO₂変換器シリーズGMT220は湿度の高い厳しい環境下でもCO₂を測定できるよう特別に設計されています。ハウジングはIP65レベルの防塵防滴構造が施されています。

GMT220シリーズ変換器は優れたヴァイサラCARBOCAP®センサを内蔵しています。このセンサには弊社独自の常時補正機能があり、特許をとっています。その主要部品はシリコンで製造されています。これにより、センサは長時間の使用や温度変化に対して抜群の安定性があります。校正の周期が長いいため時間や経費も節約できます。

交換可能なプローブ

CO₂測定範囲は最大で20%まで選択できます。GMT221は高濃度のCO₂を、またGMT222は低濃度のCO₂を測定しま

す。GMT220プローブは交換可能です。いつでも取り外し、交換、再取り付けができ、校正や調整は必要ありません。プローブは直接変換器の本体に取り付けるか、またはケーブルを共に使用すれば手の届きにくい場所やCO₂濃度が高く危険な場所など、離れた場所に取り付けることができます。

GMT220変換器のプローブの互換性により、フィールドメンテナンスが簡単です。余分な機器や重くて高価な校正ガス容器を使わなくてもプローブを交換するだけで簡単にフィールドメンテナンスができます。交換したプローブはヴァイサラ社プロダクトサービスにて再校正が可能です。

技術情報

性能

測定範囲	
GMT221(高濃度)	0~2% 0~3% 0~5% 0~10% 0~20%
GMT222(低濃度)	0~2000ppm 0~3000ppm 0~5000ppm 0~7000ppm 0~10000ppm
精度(繰り返し精度、非直線性、不確かさを含む) 25°C、1013hPaで	±(全測定範囲の1.5%+指示値の2%) (フルスケールが2%より高い濃度に適用) ±(全測定範囲の1.5%+指示値の2%)
温度依存(典型値)	指示値の-0.3%/°C
圧力依存(典型値)	指示値の+0.15%/hPa
長期安定性	<±5%FS/2年
応答時間(63%)	
GMT221	20秒
GMT222	30秒
ウォームアップ時間	30秒、精度安定まで15分

入出力

出力	0~20mAまたは4~20mA 0~10V
アナログ出力の分解能	12ビット
推奨外部負荷	
電流出力	最大400Ω
電圧出力	最小1kΩ
規定またはユーザー定義による2つのリレー出力	
リレー接合部	最大30VAC/60VDC、0.5A
接合部	スクリュー端子、0.5~1.5mm ²
動作電圧	24VAC・DC
消費電力	<4W

動作環境

動作温度	-20~+60°C
ディスプレイ付き	0~+50°C
保管温度	-30~+70°C
動作圧力(補正値入力可能範囲)	700~1300hPa
湿度	0~100%RH、結露のないこと
電磁適合性	EN61326-1、一般環境において

一般仕様

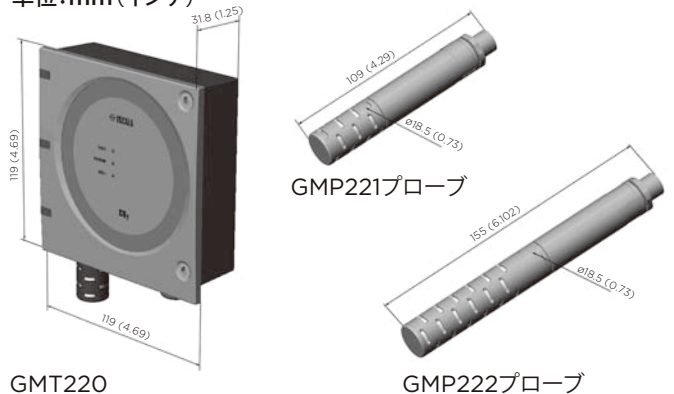
ハウジング材質	
変換器本体	ABSプラスチック
プローブ	PCプラスチック
ハウジングクラス	IP65
質量	
GMT221	最大280g
GMT222	最大300g
プローブケーブル長	2mと10m(オプション)

アクセサリ

スベアプローブ	GMP221、GMP222 (オーダーフォームにて選定範囲などをご指定ください。)
プローブ取り付け用クリップ(2個)	25245GM
プローブ取り付け用フランジ	GM45156
プローブケーブル	
2m	25665GMSP
10m	210848GMSP
交換可能なプローブの校正キット	GMK220
壁用取り付けプレート	GM45160
プローブの土壤用アダプター	211921GM
シリアルCOMアダプター	19040GM
プローブの校正アダプター	26150GM

寸法

単位: mm (インチ)



VAISALA

詳細は以下よりお問い合わせください。
www.vaisala.co.jp
sales.japan@vaisala.com

Ref. B210824-JA-C ©Vaisala 2012

本カタログに掲載される情報は、Vaisalaと協力会社の著作権法、各種条約及びその他の法律で保護されています。私的使用その他法律によって明示的に認められる範囲を超えて、これらの情報を使用(複製、送信、頒布、保管等を含む)をすることは、事前に当社の文書による許諾がない限り、禁止します。仕様は予告なく変更されることがあります。

