

GMM111 CO₂モジュール OEM用途向け



ヴァイサラCARBOCAP®CO₂モジュールGMM111は、フロースルーによるCO₂計測モジュールです。

特長

- フロースルーによるコンパクトなCO₂モジュール
- インキュベーターのCO₂濃度調整に最適
- シリコンベースのNDIRセンサ
ヴァイサラCARBOCAP®を内蔵
- 可動部分がない優れた単光源2波長測定方式
- CO₂の0~5%、0~10%、0~20%の測定範囲が可能
- 抜群の長期安定性

GMM111

ヴァイサラCARBOCAP®CO₂モジュールGMM111は、高濃度のCO₂を使用する生物学的プロセスをコントロールするために特別に設計されています。測定範囲は0~5%、10%、20%と3種類あります。GMM111はフロースルータイプで、入出力フローチューブを取り付けるためのコネクタが装着されています。モジュールはチャンバー内に装着しないため、モジュールを取り外さなくてもチャンバーを熱殺菌できます。

ヴァイサラCARBOCAP®CO₂センサは、高性能で耐久性が高く、抜群の長期安定性によりメンテナンス費用を削減できます。ヴァイサラCARBOCAP®CO₂センサの優れた性能は、電氣的に

調整可能なファブリ・ペロー干渉 (FPI) による安定した常時補正機能によるものです。

FPIフィルタにより測定波長を調整可能でCO₂吸収量と参照光を同時に測定できます。この参照光測定によって、光源の強度の変化や汚染などによる光路の変化を効果的に補正できます。冷暖房空調設備市場において、この参照光測定による常時補正機能はヴァイサラCARBOCAP®製品独自の機能です。

ヴァイサラCARBOCAP®CO₂変換器の優れた参照光測定により、長年にわたり安定したCO₂測定を行ってきました。

技術情報

性能

CO ₂ 測定範囲	0~5%、0~10%、0~20%
精度 (繰り返し性、非直線性、不確かさを含む)	±(測定範囲の1.5%+指示値の3%)
長期安定性	±5%FS/2年
応答時間	0.5 l/min 流量で1分
流量依存性	
<1 l/min 流量	影響なし
1~10 l/min 流量	指示値の4%/ l/min
温度依存性(典型値)	指示値の-0.3%/°C
圧力依存性(典型値)	指示値の+0.15%/hPa
ウォームアップ時間	1分、フル精度まで10分
製品寿命	> 10年

動作環境

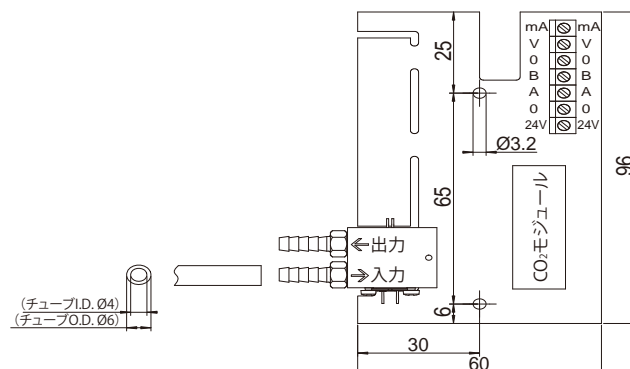
温度	+5~+55°C (+41~+131°F)
湿度	0~99% RH 結露のないこと
圧力補正值入力可能範囲	700~1200 hPa
ガス流量	
作動範囲	<10 l/min
推奨範囲	0.2~0.8 l/min
電磁適合性	EMS基準EN61326-1に適合、一般環境において

入出力

出力	4~20mA、0~10V RS485、2線、非絶縁
動作電圧	24V(±20%)DC
消費電力	<2W

寸法

単位:mm



VAISALA

詳細は以下よりお問い合わせください。
www.vaisala.co.jp
sales.japan@vaisala.com

Ref. B210566JA-C ©Vaisala 2012

本カタログに掲載される情報は、ヴァイサラと協力会社の著作権法、各種条約及びその他の法律で保護されています。私的使用その他法律によって明示的に認められる範囲を超えて、これらの情報を使用(複製、送信、頒布、保管等を含む)をすることは、事前に当社の文書による許諾がないかぎり、禁止します。仕様は予告なく変更されることがあります。

CE