

RFキャプチャ & プレーヤー (4ダイバーシチ対応) **4422A**

～1筐体で4系統のRF信号の記録/再生を実現～

概要

本装置は、フィールドのRF信号を記録し、データを持ち帰って再生することで、工場や研究室においてもフィールドと同じ受信環境で受信機の動作確認を行うことができる装置です。(※1)

4ダイバーシチRF信号の記録と再生に対応しており、車載用TV等のフィールド再現試験に最適な装置です。
※1系統(Single)、2ダイバーでのご利用も可能です。



特長

コンパクトサイズ

4ダイバーシチに対応した記録/再生部を小型・軽量の筐体に収めました。各種設定やスペクトラムのモニター等は、制御用のPCにて行います。

幅広い周波数範囲

周波数範囲: 100kHz～30MHz 及び 30MHz～1006MHz(※2)
記録帯域幅: 1MHz, 8MHz, 24MHz, 30MHz(100kHz～30MHzのみ)

ソリッドステートドライブ(SSD)を1TByte搭載

DC+12V入力に対応 (外部バッテリーは別途ご用意ください)

eSATAポート、USB3.0ポート搭載

スペクトラム表示機能

スペクトラム表示機能により、信号のスペクトラムを確認しながらの記録・再生が可能です。

Low Noise Amplifierを装備

微弱な信号の記録をおこなう際の劣化を最小限に抑えられます。

Auto Cal機能

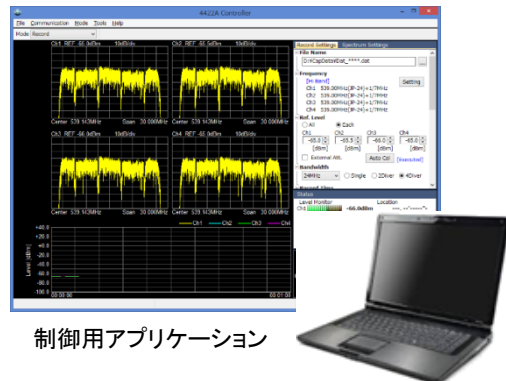
RF信号をキャプチャする際、記録時のレベル設定を自動的に行うAuto Cal機能を搭載しております。

GPSモジュール内蔵

付属のアンテナを使用することで、記録データに時刻と位置情報を埋め込むことが可能です。

スケジュール記録機能

記録開始日時を指定して記録を行うことが可能です。深夜の試験放送などを記録する際、無人で記録を開始する事が出来ます。



制御用アプリケーション

※1 本装置は高周波信号解析や受信機評価試験の目的で製作されております。

本来の目的以外での使用はしないでください。またコンテンツ複製目的での使用は禁じられておりますので十分ご注意ください。

※2 記録する帯域幅によって、設定可能な中心周波数の下限と上限が制限されます。

開発・製造

営電株式会社

販売

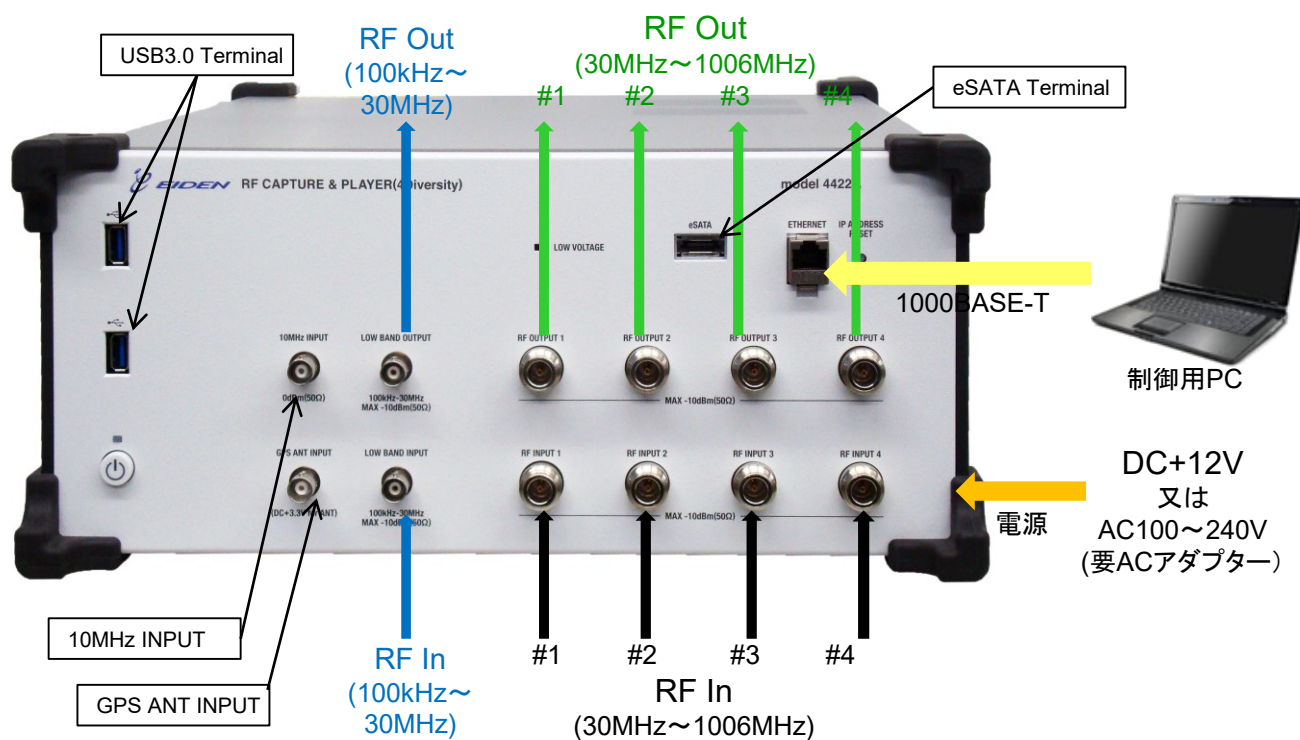
三興通商株式会社

RFキャプチャ & プレーヤー (4ダイバーシティ対応)

4422A

～1筐体で4系統のRF信号の記録/再生を実現～

システム構成



記録時間

(SSD容量: 1TByte)

| Mode | 帯域幅 | 記録時間 |
|------------|-------|--------|
| Single | 1MHz | 最大48時間 |
| | 8MHz | 最大6時間 |
| | 24MHz | 最大2時間 |
| 4Diversity | 1MHz | 最大12時間 |
| | 8MHz | 最大90分 |
| | 24MHz | 最大30分 |

構成

| 項目 | 内容 |
|----------------|--|
| 寸法 | W:350 x H:150 x D:440 (mm) |
| 質量 | 約16kg |
| 電源環境 (単相交流) | AC100V～AC240V (最大消費電力: 230W@240V) |
| 電源環境 (直流) | DC+12V (+10V～+14V) (最大消費電力: 15A@+12V) |

開発・製造

菅電株式会社

販売

三興通商株式会社