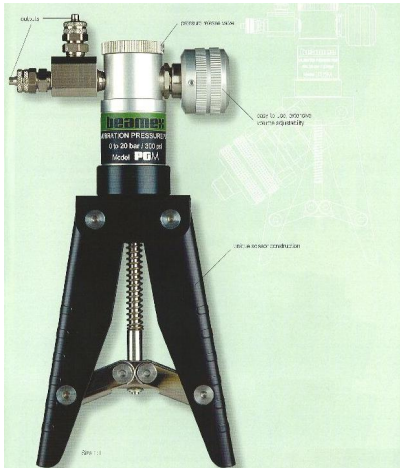


## Beamex 社 ハンドポンプ PG シリーズ

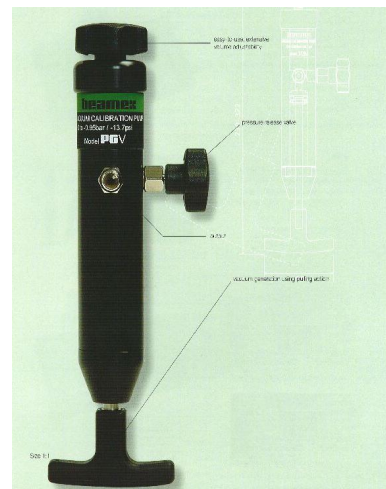
### 概要

Beamex 社製各種ポンプは、任意の圧力を発生させるための加圧・減圧ポンプです。圧力微調整ツマミによりデリケートな圧力の調整ができ、圧力伝送器等を速やかに校正することが可能です。通常、Beamex 社製圧力校正キャリブレーターMC2/5 シリーズとの組合せで圧力校正用に使われます。



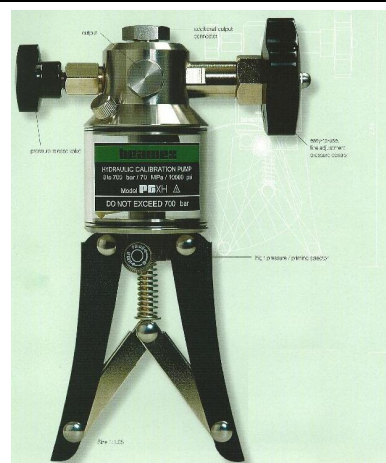
### 加圧ポンプ PGM

- 圧力範囲: 0~2MPa
- 加圧媒体: 空気
- コネクターサイズ: 1/8 インチ NPT female 2箇所
- 外形寸法: 223 x 96 x 38 mm
- 重量: 400g
- オプション: キャリングケース



### 負圧ポンプ PGV

- 圧力範囲: 0~-0.095MPa
- 加圧媒体: 空気
- コネクターサイズ: 1/8 インチ male 60° int. cone
- 外形寸法: 直径 35 x 長さ min230, 最大 322 mm
- 重量: 340g
- オプション: キャリングケース



### 高加圧ポンプ PGXH

- 加圧範囲: 0~70MPa
- 加圧媒体: オイル、蒸留水
- コネクターサイズ: G3/8 インチ female, G1/4 インチ female (アダプター)
- 外形寸法: 236 x 159 x 70 mm
- 重量: 1600g
- 付属品: キャリングケース

販売元: 〒105-0013 東京都港区浜松町 2-7-1 ハウス浜松町ビル

 三興通商株式会社

TEL: 03-5777-3627 (代) FAX: 03-5777-3629 E-mail:sales@sankotsusho.co.jp